

# Probador de resistencia de puesta a tierra pequeño, liviano y resistente al goteo y al polvo

## Telurímetro

MODELO 4105A



CE

CE

### MODEL4105A

Modelo con estuche blando

### MODEL 4105A-H

Modelo con estuche rígido

- ÿ A prueba de polvo y goteo (Diseñado según IEC60529 IP54)
- ÿ Además de facilitar la precisión de la medición, la prueba se ve simplificada por el sistema de medición de dos cables provisto como accesorio estándar (el equipo se puede colgar del cuello para una medición sencilla).
- ÿ Diseñado para cumplir los estándares de seguridad IEC61010-1 e IEC61557
- ÿ Con capacidad de medir tensión de tierra
- ÿ Señal de advertencia automática cuando los picos de resistencia de tierra exceden la tolerancia
- ÿ Pequeño y liviano. Nueva valija resistente a impactos
- ÿ La corriente de medición de 2 mA permite medir la puesta a tierra sin que se disparen los disyuntores de protección del circuito sobre el que se está midiendo

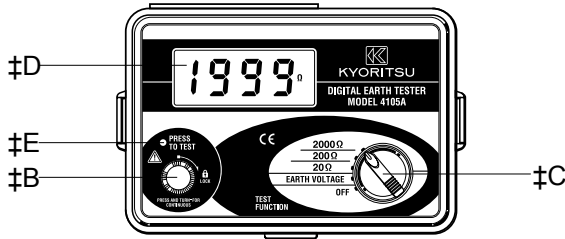
**KEW EARTH**

**MODELO • 4105A**

# PLANO DEL INSTRUMENTO

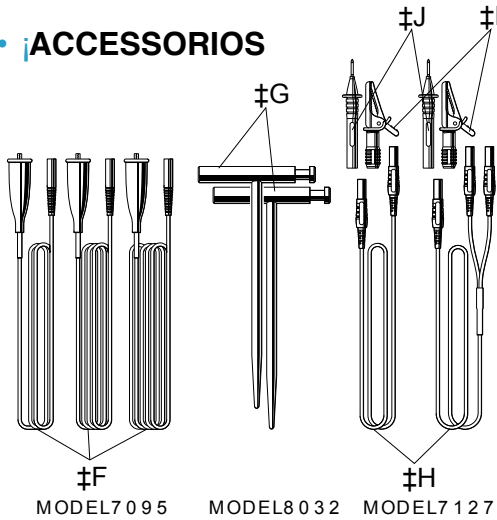
## Telurímetro Digital

MODELO 4105A



- B Botón Presione para medir
- C Interruptor selector de rango
- D Pantalla LCD
- E LEDs indicadores
- F Cables de prueba
- G Picas de tierra auxiliares
- H Sonda de medición sencilla
- I Pinzas de seguridad
- J Barra de prueba

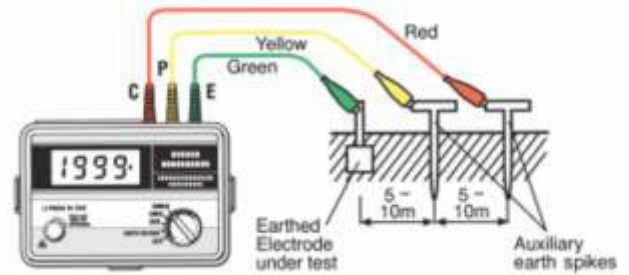
### • i ACCESSORIOS



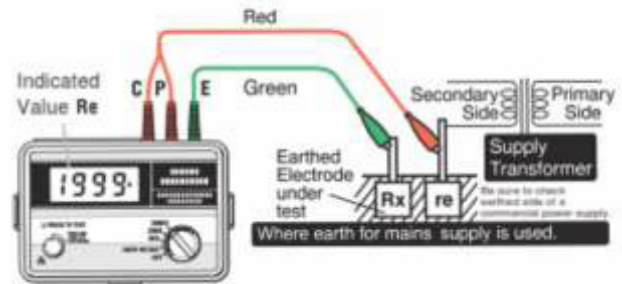
**MODEL4105A**  
Estuche blando

**MODEL 4105A-H**  
Estuche rígido

### ■ Precision Earth Resistance Measurement



### ■ Simplified Earth Resistance Measurement



### • i ESPECIFICACIONES

		Model 4105A/4105A-H			
Rangos de medición		Resistencia: 0-20 Ω / 0-200 Ω / 0-2000 Ω Voltaje: (50-60 Hz) : 0-200 V AC			
Precisión		Resistencia: $\pm 2\%$ rdg $\pm 0,1\Omega$ (rango 20Ω) $\pm 2\%$ rdg $\pm 3\%$ rdg rango 200Ω/2000Ω Voltaje: $\pm 1\%$ rdg $\pm 4$ dgt			
Protección de sobrecarga		Resistencia: 280 V AC por 10 segundos sobre 2 de los 3 terminales Voltaje: 300 V AC por 1 minuto			
Estándares de seguridad	IEC61010-1 CAT. V 300V Grado de Polución 2, IEC61557				
Estándares aplicables	IEC60529 IP54				
Tensiones soportadas	3700 V AC por 1 minuto				
Alimentación	6 Pilas AA 1,5 V				
Dimensiones	105 x 158 x 70 mm				
Peso	600g approx.	550g approx.			
Accesorios	7095 Puntas de prueba Rojo 10m Amarillo 10m, Verde 5m 8032 Picos auxiliares de tierra 7127 Sonda de medición simple Manual de instrucciones	<table border="1"> <tr> <td>Valija de traslado</td> </tr> <tr> <td>Valija suave • i4012A,4105A• j</td> </tr> <tr> <td>Valija rígida • i4012A-H,4105A-H• j</td> </tr> </table>	Valija de traslado	Valija suave • i4012A,4105A• j	Valija rígida • i4012A-H,4105A-H• j
Valija de traslado					
Valija suave • i4012A,4105A• j					
Valija rígida • i4012A-H,4105A-H• j					